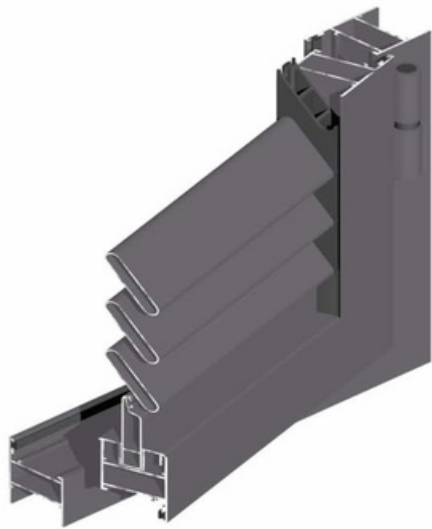


MALLORQUINA

Sistema abisagrado



Dimensiones máximas / hoja

- Ancho (L) = Desde 300 A 1.000 mm
- Alto (H) = Desde 2.100 mm a 2.700 mm

Mecanismos

MALLORQUINA

» Sistema de carpintería abisagrada fría diseñado para regular el paso de la luz solar con sistema de lamas fijas o lamas regulables tipo Perla 70.

» Permite combinaciones de 1, 2, 3, 4 hojas, en cualquier modalidad de apertura, pudiendo ser hasta replegable.

» Uso ideal para zonas de mucha luz solar durante todo el año, proporciona el grado suficiente de radiación solar, e incluso ayuda a reducir la transmitancia de calor reduciendo el consumo energético.

ENSAYOS

Ensayos realizados en laboratorios:

ENSATEC

Con expediente N° 167403 y 213408

Según las normas UNE EN 13659, 1932 y 1352

» Resistencia a la carga del viento

Clase: 6

» Fuerza de maniobra

Clase: 2

Secciones

• Marco: 40 mm

• Hoja: 40 mm

Espesor general

1,3 mm

Poliamida

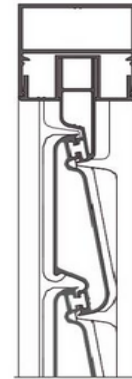
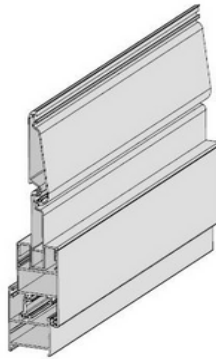
No

Altura galce vidrio

No procede.

Hueco para vidrio

No procede.



TOL2JAVEA
ESPACIOS PROTEGIDOS



965 795 801



www.tol2javea.com