

PRT 2000

-  Línea min: 100cm
Línea max: 600cm
-  Salida min: --
Salida max: 140cm
-  Fijación a pared: 0° a 85°
Fijación a techo: 0° a 85°

CARACTERÍSTICAS

- Transmisión interna de la tensión, gracias al sistema PRT.
- Versatilidad de montaje. La placa de anclaje permite tanto la fijación frontal como entreparedes.
- Estética cuidada. Todos sus componentes están diseñados para ofrecer un conjunto de gran elegancia y armonía.
- Facilidad de instalación, sencilla y cómoda.



PAQUETE DE ENTREGA

Tejido: acrílico + faldilla
Color aluminio: blanco
Accionamiento: Máquina + manivela
Motor Somfy
Tubo enroll: Ø78mm

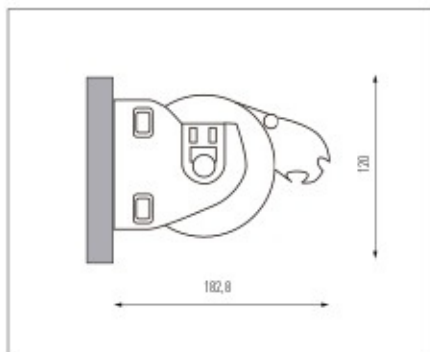
Brazo: con tensión
Soportes: a pared (aluminio)
a techo (aluminio)

FORMA DE ENTREGA

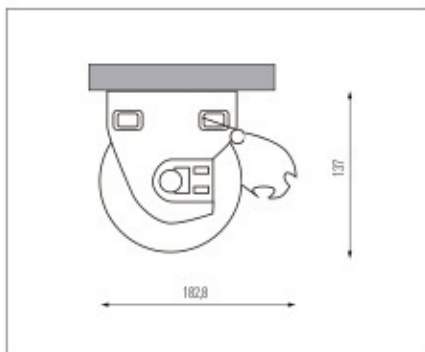
Entrega: Se sirve montado en todo lo posible. Sin material de fijación.

DETALLES Y DATOS TÉCNICOS (dimensiones en mm)

Para más información y detalles, consultar ficha técnica y en la parte posterior de la hoja de pedido.



Montaje a pared



Montaje a techo



TOL2JAVEA
ESPACIOS PROTEGIDOS

 965 795 801  www.tol2javea.com