

pergoo
CATÁLOGO TÉCNICO



SUN CONTROL SOLUTIONS

COMO NAVEGAR POR EL CATALOGO

Este es un catálogo interactivo. Puede navegar por él como un PDF normal o bien usar el índice para consultar directamente las páginas o apartados que le interesen.

Haciendo "CLICK" encima de cada apartado o de cada modelo, visitará directamente la página que le interesa.

Para volver al índice, cliquee en el logo de AWMA, ubicado en la parte inferior de cada página.



> ÍNDICE

6	Modelos
7	Partes principales
9	Esquema de producto
10	Dimensiones y vieinto
11	Iluminación
12	Complementos
13	Colores y acabados
14	Consejos



sencillez + diseño + versatilidad



> MODELOS

PERGOO ENTRE PAREDES



PL7050 | con palillo simple
PL7050-2 | con palillo AW

PL7100 | con palillo simple
PL7100-2 | con palillo AW

OPCIONES

- motorización interior
- motorización exterior
- iluminación LED en palillo AW

PERGOO PARED PORTERÍA



PL7070 | con palillo simple
PL7070-2 | con palillo AW

PL7110 | con palillo simple
PL7110-2 | con palillo AW

OPCIONES

- motorización interior
- motorización exterior
- iluminación LED en palillo AW

PERGOO AUTO PORTANTE

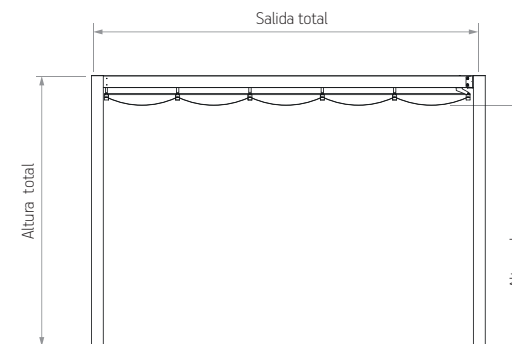
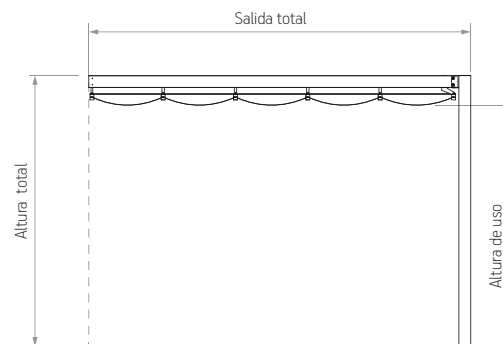
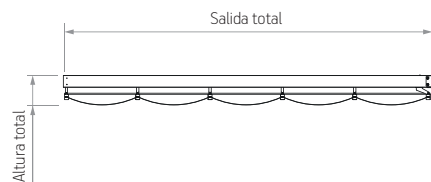


PL7090 | con palillo simple
PL7090-2 | con palillo AW

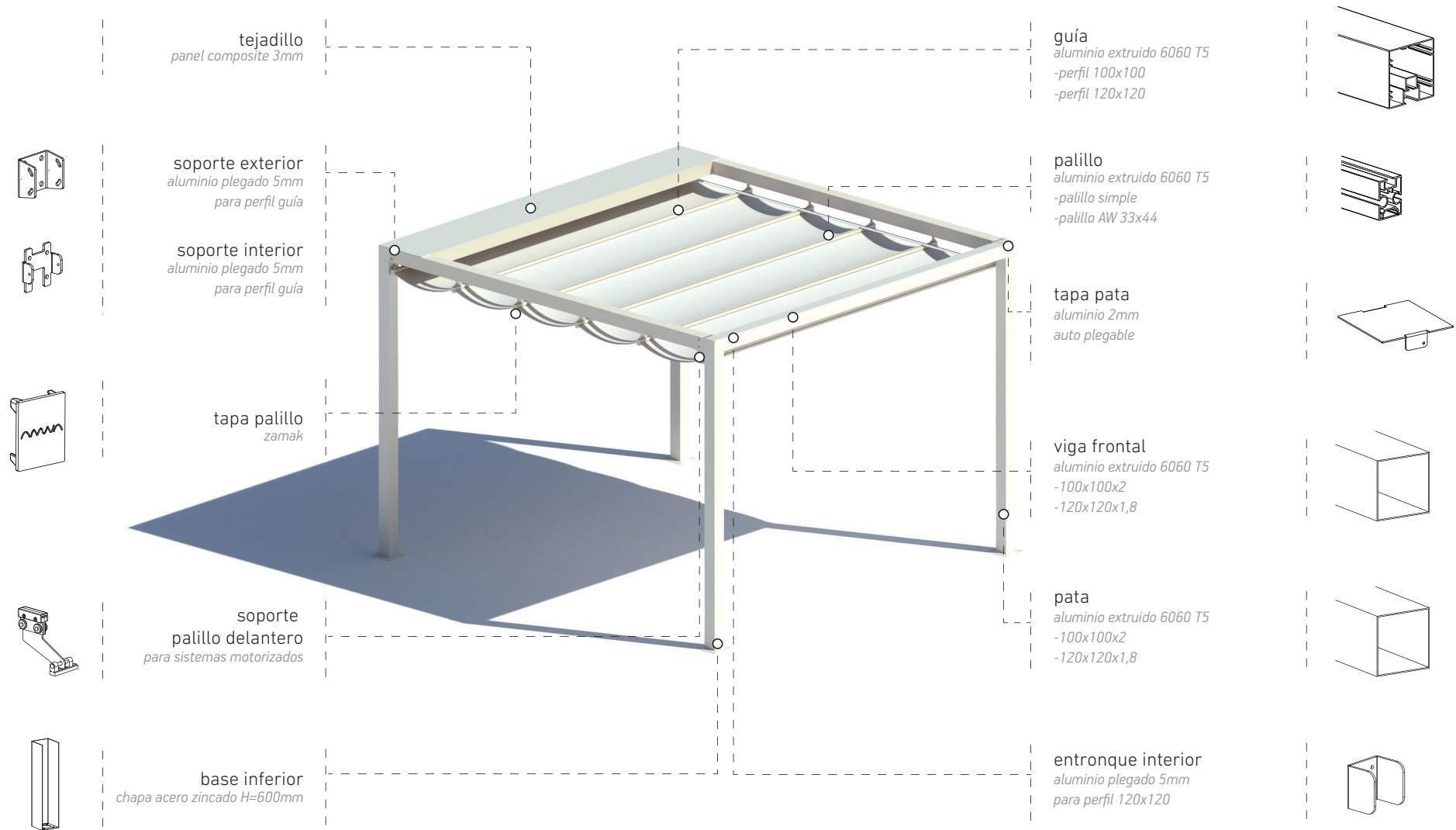
PL7130 | con palillo simple
PL7130-2 | con palillo AW

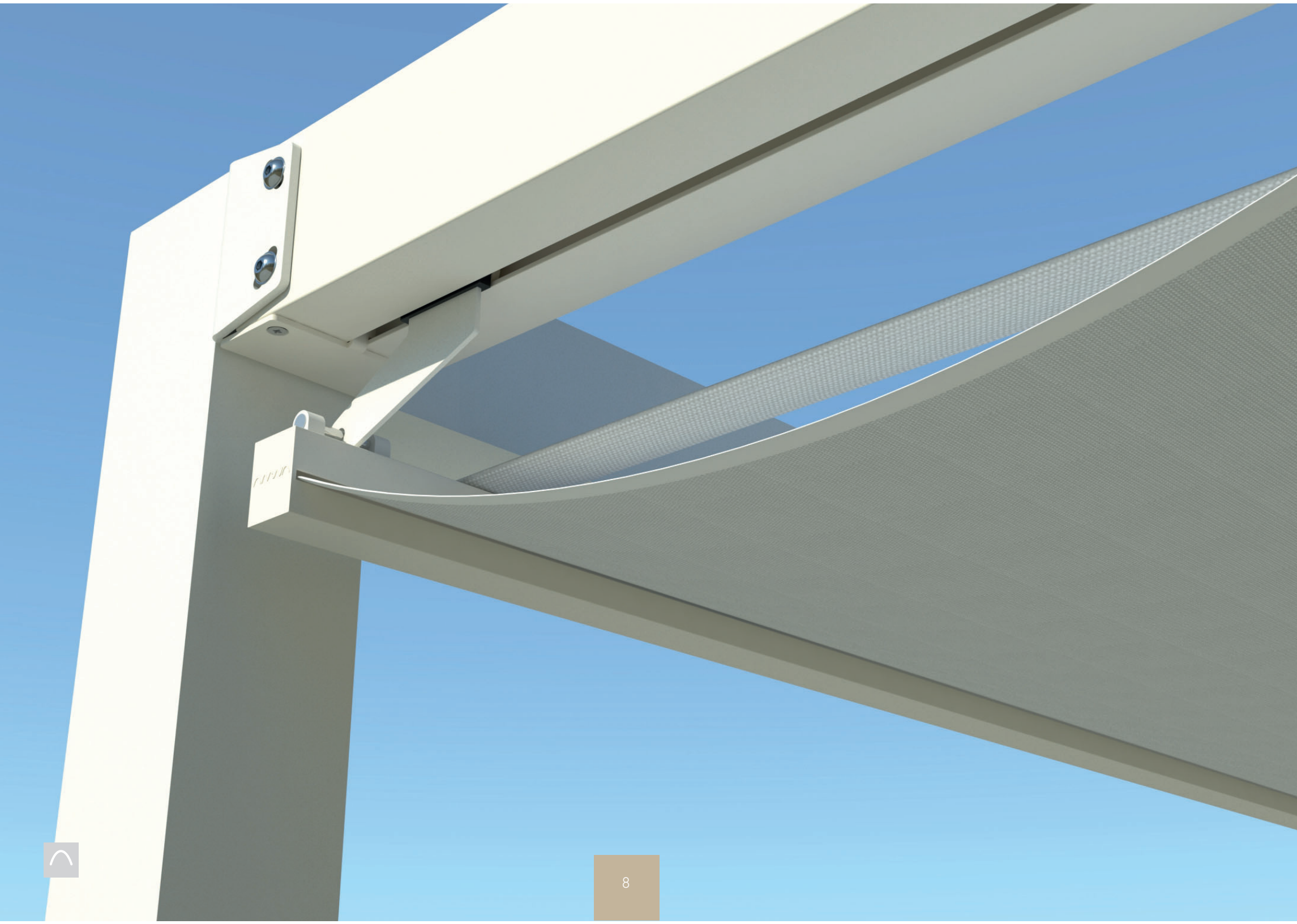
OPCIONES

- motorización interior
- iluminación LED en palillo AW

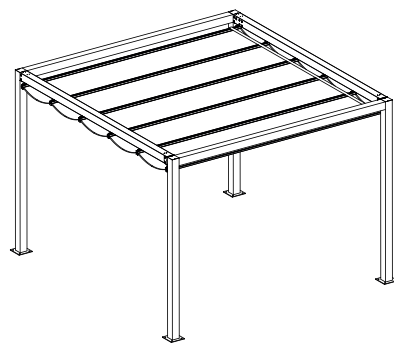


> PARTES PRINCIPALES





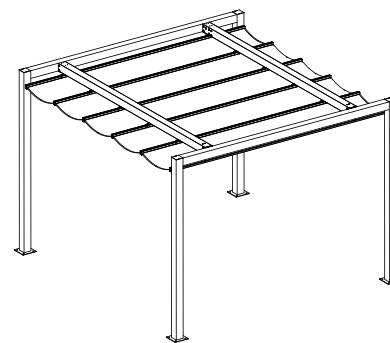
> DIMENSIONES



sistemas < 400cm

2 guías en los extremos. Posibilidad de desplazarse según necesidad de sistema o proyecto.

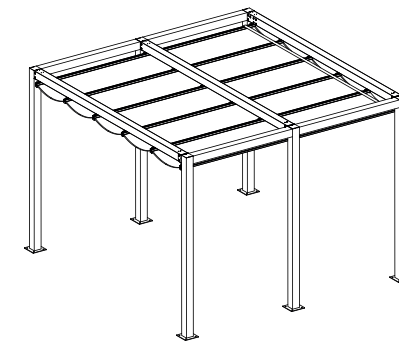
PL7050 / PL7100 sin patas
PL7070 / PL7110 2 patas
PL7090 / PL7120 4 patas



sistemas $400 < L < 600$ cm

2 guías desplazadas, manteniendo 400cm como distancia máxima entre ejes de guía.

PL7050 / PL7100 sin patas
PL7070 / PL7110 2 patas
PL7090 / PL7120 4 patas



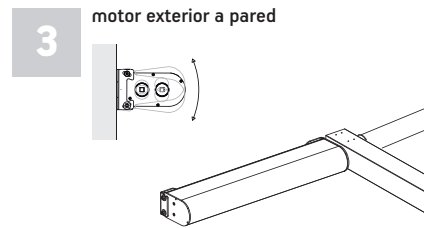
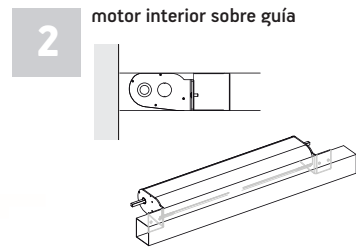
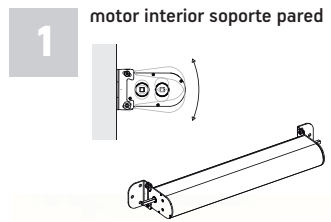
sistemas $600 < L < 700$ cm

2 guías en los extremos y una guía central. Posibilidad de desplazarse según necesidad de sistema o proyecto.

PL7050 / PL7100 sin patas
PL7070 / PL7110 3 patas
PL7090 / PL7120 6 patas



> DIMENSIONES Y RESISTENCIA



> COLORES Y ACABADOS

Las distintas opciones de termolacado y acabados indicados disponen de garantía y sellos de calidad.

Los precios e incrementos aplicables se resumen en el GRUPO 3 dentro de la tarifa de precios en vigor.

BÁSICOS

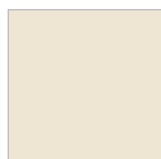


RAL9010
BLANCO



RAL9016
BLANCO PURO

RAL GAMA DE COLORES ESTÁNDAR *(muestra de los más usados)*



RAL1013
BLANCO OSTRA



RAL1015
MARFIL



RAL7016
GRIS ANTRACITA



RAL8014
MARRÓN SEPIA



RAL8017
MARRÓN



RAL9005
NEGRO INTENSO

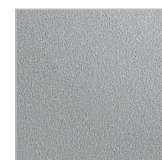


RAL9011
NEGRO GRAFITO

RAL ESPECIAL TEXTURIZADOS, SATINADOS Y MATES *(muestra de los más usados)*



RAL9006
ALUMINIO BLANCO



RAL9007
ALUMINIO GRIS



RAL9010M
BLANCO MATE



RAL8017M
MARRÓN
TEXTURIZADO

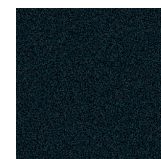


RAL9005S
NEGRO INTENSO
SATINADO



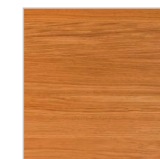
RAL9011M
NEGRO GRAFITO
MATE

ANTRACITA NOIR



RAL--
ANTRACITA NEGRO SATINADO

ACABADOS



MADERA
VER OPCIONES Y CANTIDADES



ANODIZADO
VER OPCIONES Y CANTIDADES





AWMA - SUN CONTROL SOLUTIONS

C/ Laguna de Villasinda, nº21-25 Pol. Ind. Balsicas,
30591 - Balsicas - MURCIA
T · 968 580 609
info@awma.es
www.awma.es

DISTRIBUIDOR AUTORIZADO



 965 795 801  www.tol2javea.com