

Estor Enrollable

Es el sistema más versátil de Saxun debido a su funcionalidad y a la infinita colección de tejidos y accesorios entre los que clientes y usuarios pueden elegir.

Nuestros estores integran en exclusiva los accesorios CLS, de gran valor estético y que permiten una mayor modularidad y adaptación del producto a todo tipo de necesidades y arquitecturas.



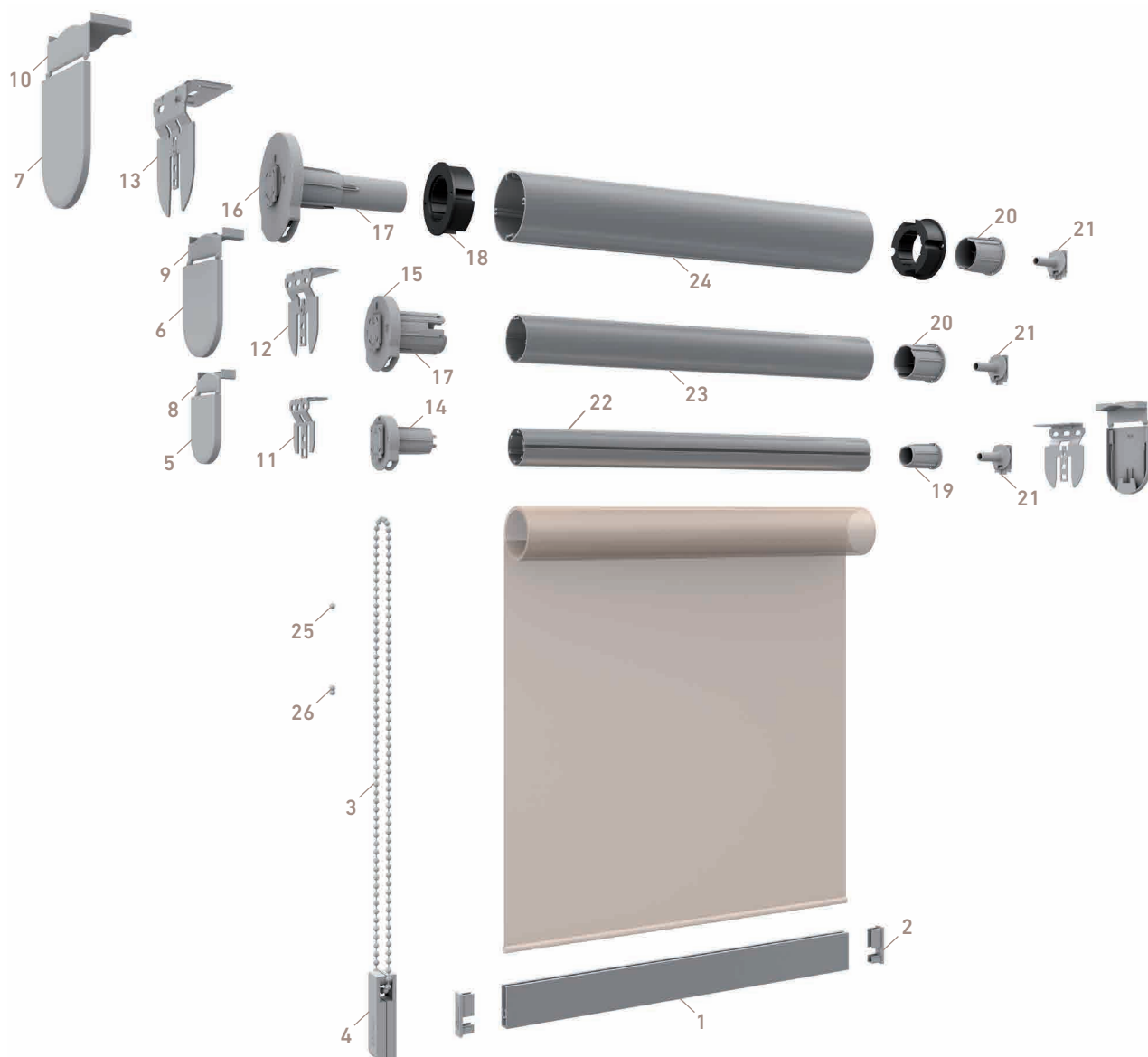
965 795 801 www.tol2javea.com



ESP

ESTOR ENROLLABLE

SISTEMA A CADENA



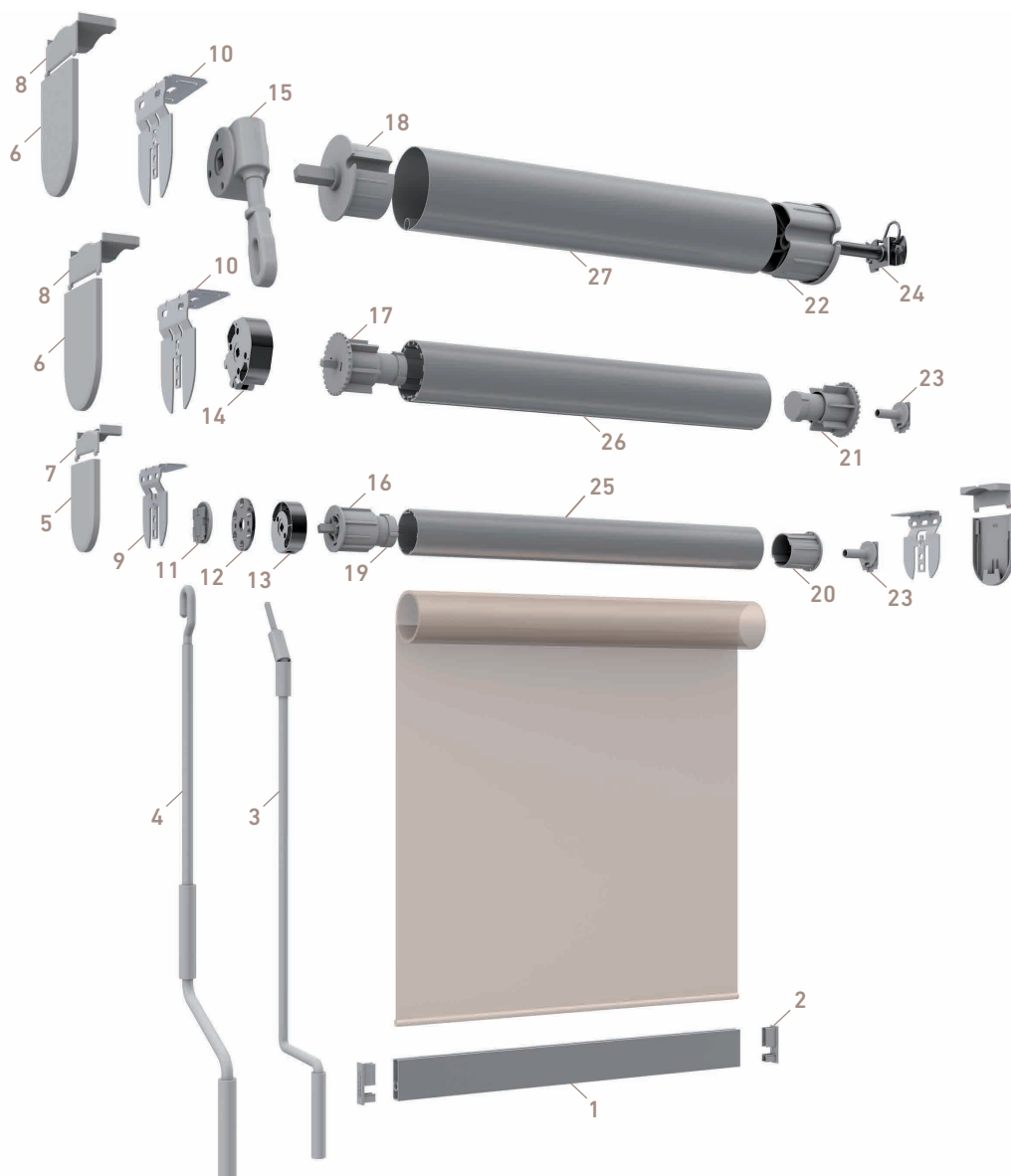
CÓDIGO DESCRIPCIÓN

1	030372	Terminal aluminio Slim
2	030424	Tapón terminal Slim
3	034024	Cadena 4,5x6 PVC
4	030425	Tensor Slim L
5	030949	Tapa lateral soporte Enrollable S CLS
6	030808	Tapa lateral soporte Enrollable M CLS
7	030846	Tapa lateral soporte Enrollable L CLS
8	030950	Tapa plástico tornillos soporte Enrollable S CLS
9	030809	Tapa plástico tornillos soporte Enrollable M CLS
10	030847	Tapa plástico tornillos soporte Enrollable L CLS
11	030948	Soporte metal Enrollable S CLS
12	030807	Soporte metal Enrollable M CLS
13	030845	Soporte metal Enrollable L CLS

CÓDIGO DESCRIPCIÓN

14	030918	Mecanismo Enrollable 1:1 S CLS
15	030803	Mecanismo Enrollable 1:1 M CLS
16	030844	Mec. Enrollable 1:3 L CLS Desmultiplicador
17	030823	Adaptador tubo 43 CLS
18	030867	Adaptador tubo 65 mm
19	030919	Cápsula eje 35 CLS
20	030806	Cápsula eje 43 CLS
21	030801	Tope opuesto soporte metal Enrollable CLS
22	030920	Tubo de aluminio 35
23	030776	Tubo de aluminio 43
24	030773	Tubo de aluminio 65
25	030551	Tope bola cadena
26	034037	Unión a cadena

SISTEMA A CARDÁN

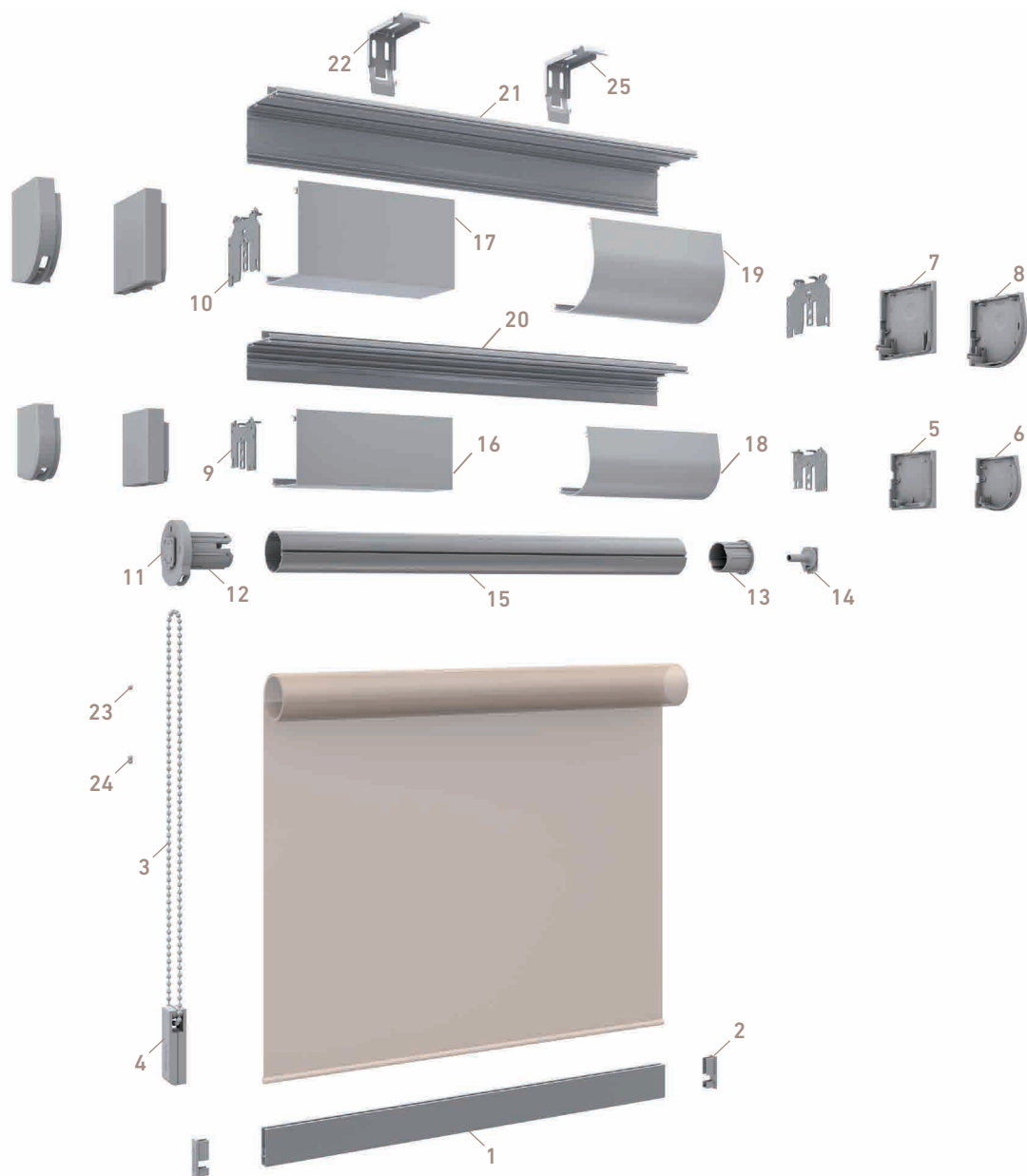


CÓDIGO	DESCRIPCIÓN
1	030372 Terminal aluminio Slim
2	030424 Tapón terminal Slim
3	030198 Manivela cardán
4	030199 Manivela con gancho 1,80 (cardán-eje 78)
5	030808 Tapa lateral soporte Enrollable M CLS
6	030846 Tapa lateral soporte Enrollable L CLS
7	030809 Tapa plástico tornillos soporte Enrollable M CLS
8	030847 Tapa plástico tornillos soporte Enrollable L CLS
9	030807 Soporte metal Enrollable M CLS
10	030845 Soporte metal Enrollable L CLS
11	030902 Sujeción motor eje 43 CLS
12	030934 Placa unión Cardán-Soporte CLS
13	030190 Cardán eje 43
14	030176 Cardán eje 60

CÓDIGO	DESCRIPCIÓN
15	030193 Cardán eje 78
16	030561 Cápsula perno cuadrado cardán eje 43
17	030562 Cápsula perno cuadrado cardán eje 50/60
18	030563 Cápsula perno cuadrado cardán eje 78
19	030823 Adaptador eje 43 CLS
20	030806 Cápsula eje 43 CLS
21	030536 Adaptador eje 50/60
22	030538 Cápsula motor/cardán eje 78
23	030801 Tope opuesto soporte metal Enrollable CLS
24	030569 Perno soporte cápsula eje 78
25	030776 Tubo aluminio 43
26	030506 Tubo aluminio 60
27	022807 Tubo de enrollle 78

ESTOR ENROLLABLE

SISTEMA SAXUN BOX 70 Y 90 INTERIOR



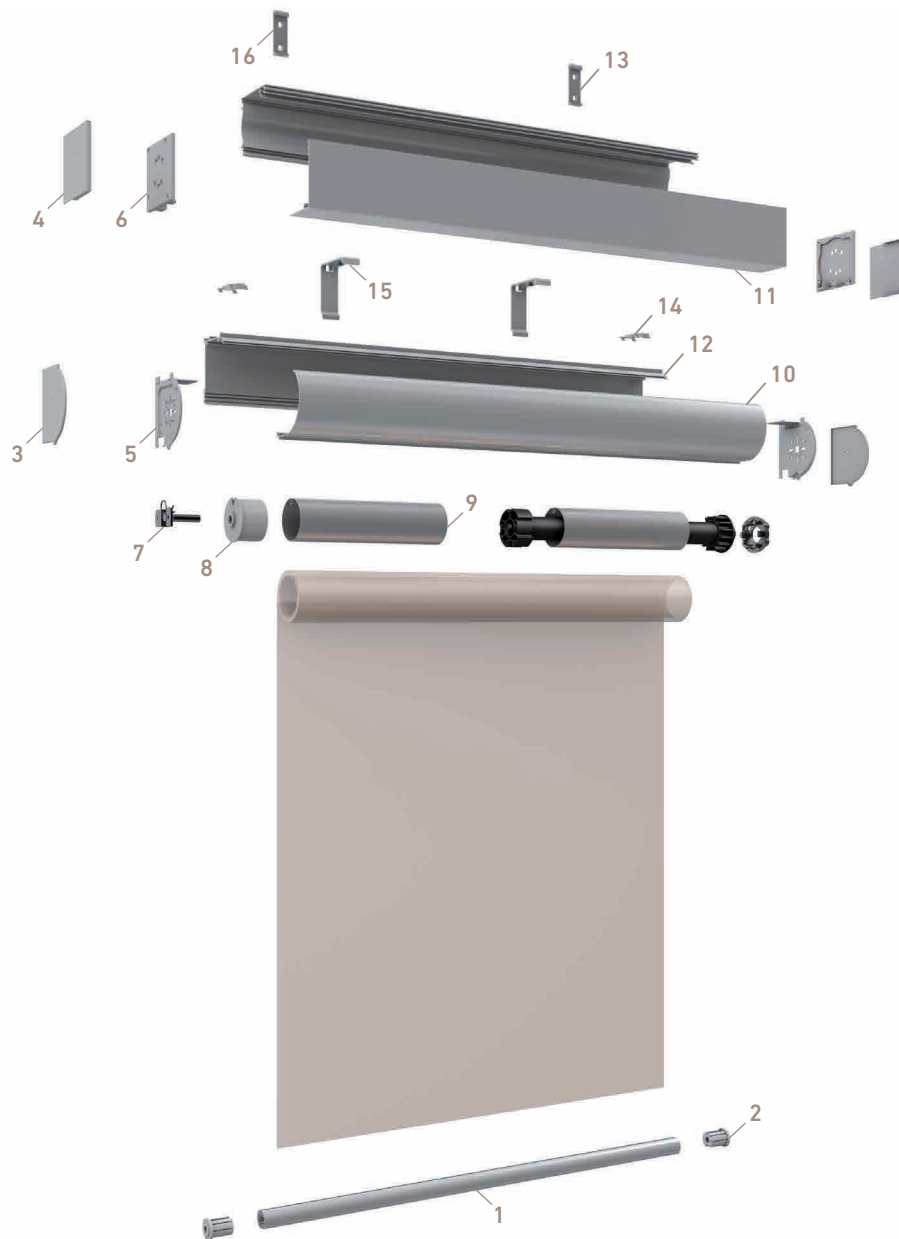
CÓDIGO DESCRIPCIÓN

1	030372	Terminal de aluminio Slim
2	030424	Tapón terminal Slim
3	034024	Cadena 4,5x6 PVC
4	030425	Tensor Slim L
5	030885	Tapa lateral cajón cuadrado S derecho
6	030883	Tapa lateral cajón redondo S derecho
7	030831	Tapa lateral cajón cuadrado M derecho
8	030830	Tapa lateral cajón redondo M derecha
9	030876	Jgo. soportes metal cajón Enrollable S
10	030822	Jgo. soportes metal cajón Enrollable M
11	030803	Mecanismo Enrollable 1:1 M CLS
12	030823	Adaptador tubo 43 CLS
13	030806	Cápsula eje 43 CLS

CÓDIGO DESCRIPCIÓN

14	030801	Tope opuesto soporte metal Enrollable CLS
15	030776	Tubo aluminio 43
16	030879	Tapa cajón S cuadrado
17	030826	Tapa cajón M cuadrado
18	030880	Tapa cajón S redondo
19	030827	Tapa cajón M redondo
20	030877	Perfil base cajón S
21	030824	Perfil base cajón M
22	030821	Soporte instalación cajón M
23	030551	Tope bola cadena
24	034037	Unión a cadena
25	030875	Soporte instalación S

SISTEMA SAXUN BOX 110 INTERIOR Y EXTERIOR

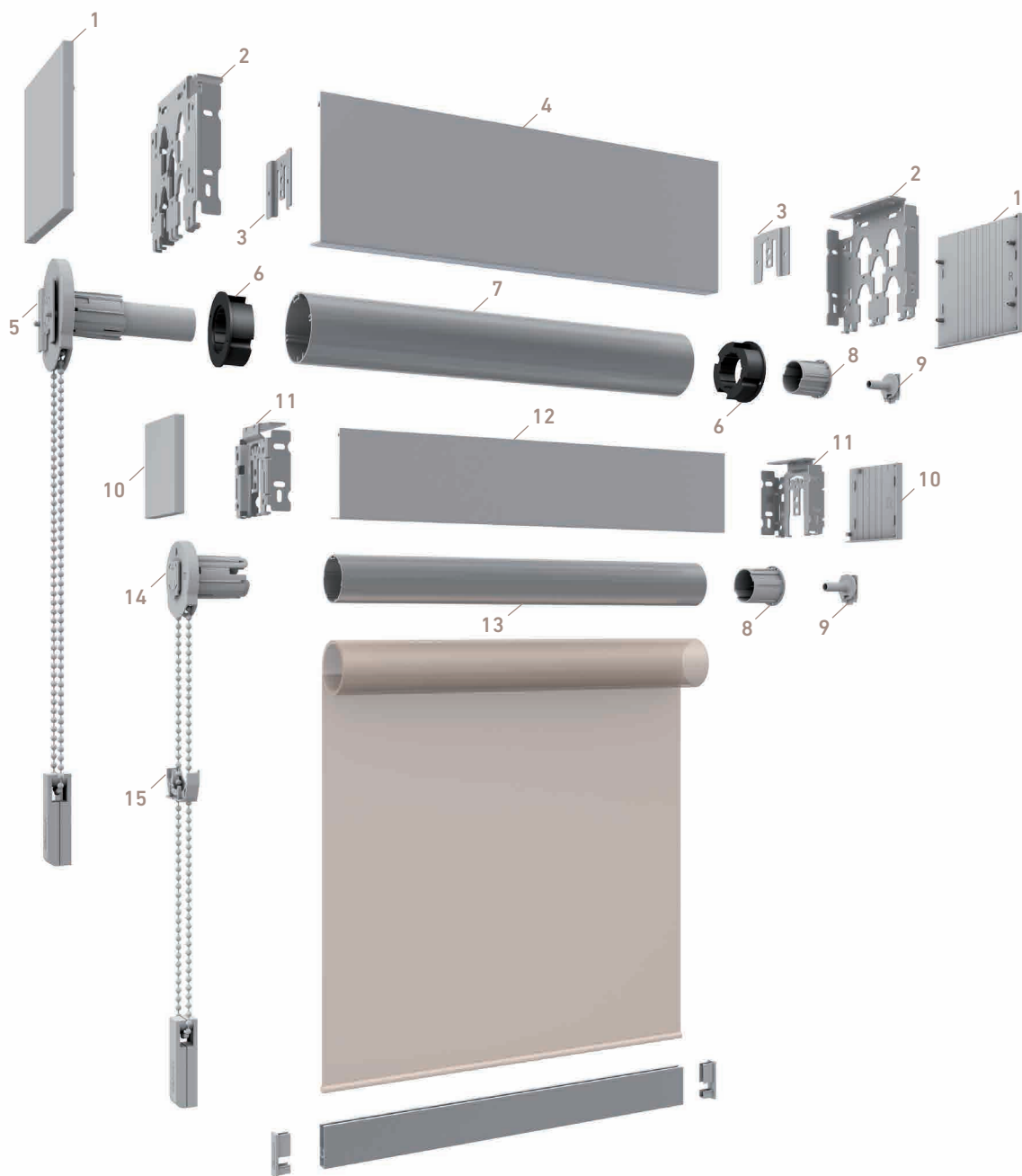


CÓDIGO	DESCRIPCIÓN
1	030182 Terminal contrapeso sistema 110
2	030320 Tapón terminal contrapeso sistema 110
3	030216 Jgo. embellecedor testero S.B. 110 redondo
4	030722 Jgo. embellecedor testero S.B. 110 cuadrado
5	030547 Jgo. testero metálico Saxun Box 110 redondo
6	030721 Jgo. testero metálico Saxun Bos 110 cuadrado
7	030569 Perno soporte cápsula eje 78
8	030538 Cápsula motor/cardán eje 78

CÓDIGO	DESCRIPCIÓN
9	022807 Tubo de enrollte 78
10	004274 Cajón Saxun Box 110 Perfil tapadera
11	030708 Perfil cofre inferior 110 cuadrado
12	004275 Cajón Saxun Box 110 Perfil angular
13	030854 Perfil base cajón L
14	030540 Soporte techo Saxun Box 110
15	030542 Soporte pared Saxun Box 110
16	022489 Jgo. soporte pared/techo cajón 110 cuadrado

ESTOR ENROLLABLE

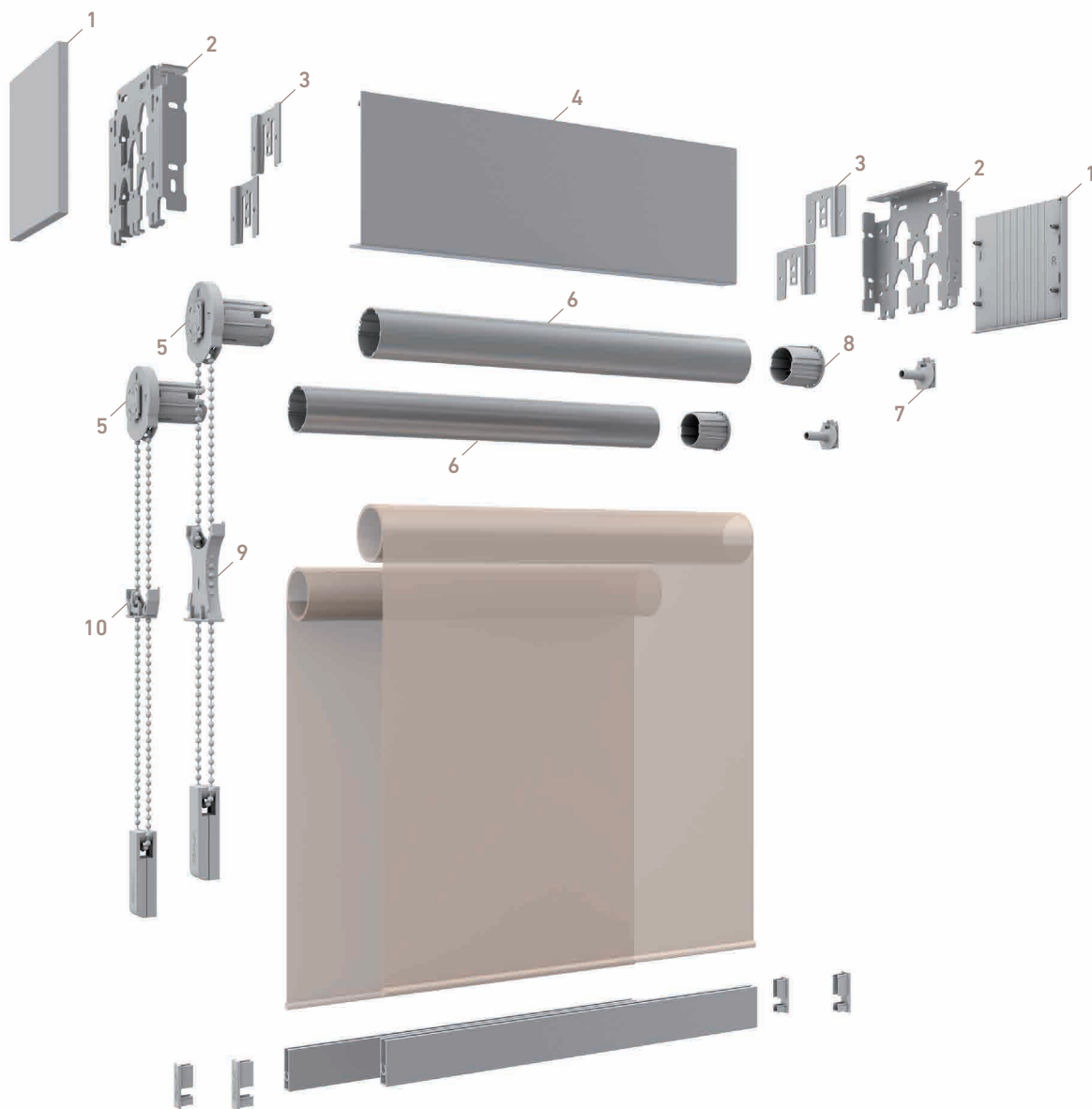
SISTEMA RAFTER M Y L



CÓDIGO	DESCRIPCIÓN
1	031201 Jgo. tapadera PVC soporte Rafter L
2	030998 Soporte metálico Rafter L
3	030999 Adaptador soporte Rafter L
4	031203 Perfil Rafter aluminio L
5	030844 Mec. enrollable 1:3 L CLS Desmultiplicador
6	030867 Adaptador tubo 65 mm
7	030773 Tubo de aluminio 65 mm
8	030806 Cápsula eje de 43 CLS

CÓDIGO	DESCRIPCIÓN
9	030801 Tope opuesto soporte metal CLS
10	030995 Juego tapadera PVC soporte Rafter M
11	030992 Soporte metálico Rafter M
12	030997 Perfil Rafter aluminio M
13	030776 Tubo de aluminio 43 mm
14	030803 Mecanismo enrollable 1:1 M CLS
15	030996 Guiado mecanismo Rafter M

SISTEMA RAFTER DOBLE CORTINA

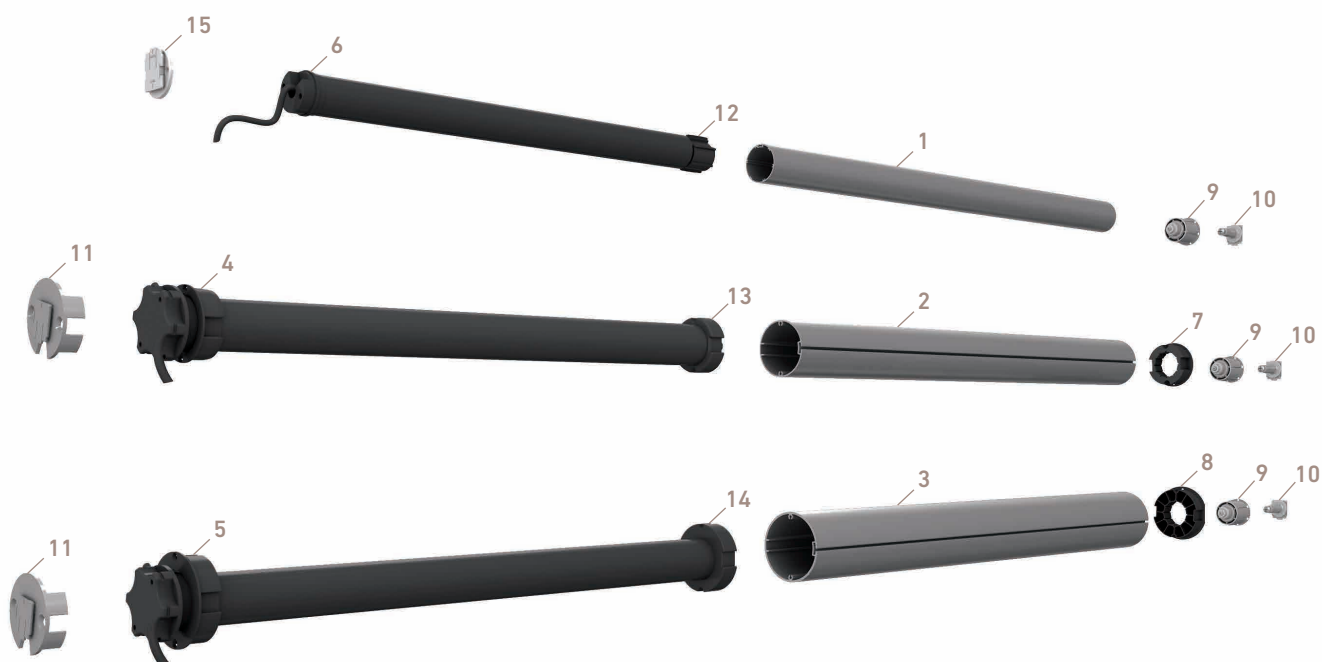


CÓDIGO	DESCRIPCIÓN
1	031201 Jgo. tapadera PVC soporte Rafter L
2	030998 Soporte metálico Rafter L
3	030999 Adaptador soporte Rafter L
4	031203 Perfil Rafter aluminio L
5	030803 Mecanismo enrollable 1:1 M CLS

CÓDIGO	DESCRIPCIÓN
6	030776 Tubo de aluminio 43 mm
7	030801 Tope opuesto soporte metal CLS
8	030806 Cápsula eje de 43 CLS
9	031202 Guiado mecanismo Rafter L
10	030996 Guiado mecanismo Rafter M

ESTOR ENROLLABLE

EJES Y HERRAJES PARA MOTOR



CÓDIGO	DESCRIPCIÓN
--------	-------------

1	030776	Tubo aluminio 43 CLS
2	030773	Tubo aluminio enrollable Ø65 mm
3	024552	Tubo aluminio enrollable Ø80 mm
4	030868	Adaptador tubo 65mm para AC50
5	031160	Adaptador eje de 80 motor 50 Somfy
6	501811	Corona adap. LS 40 a Ø40x1,5
7	030867	Adaptador tubo 65mm
8	030987	Adaptador eje de 80 contera 43

CÓDIGO	DESCRIPCIÓN
--------	-------------

9	030806	Contera enrollable M 43 mm CLS
10	030801	Tope opuesto rotación
11	030991	Adaptador motor Somfy eje 65-80 CLS
12	030988	Rueda motriz motor batería eje de 43 CLS
13	031158	Rueda motriz motor 50 somfy eje de 65 CLS
14	031159	Rueda motriz motor 50 somfy eje de 80 CLS
15	030902	Sujeción motor eje de 43 CLS

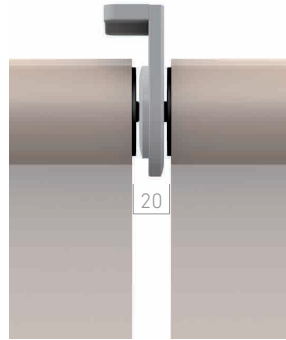
MÍNIMO ESPACIO ENTRE ESTORES

El diseño de nuestros soportes minimiza la separación entre el tejido y el final del estor. De este modo se consigue disminuir la entrada de luz.

SISTEMA ENROLLABLE A CADENA

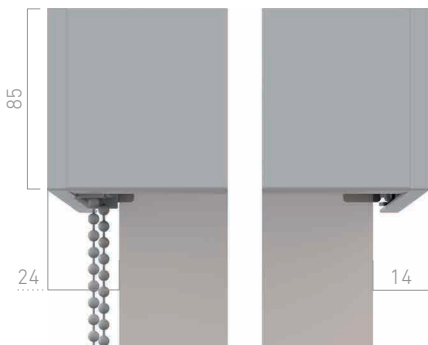


Sistema a cadena eje 43 y 65 y 80



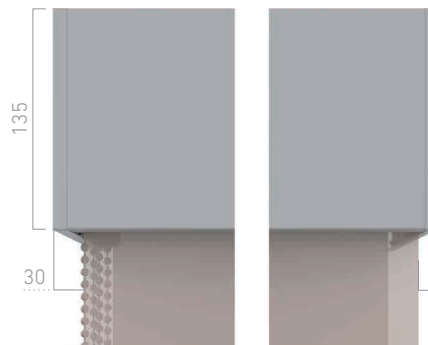
Sistema central 43 y 65

Sistema Rafter soporte M



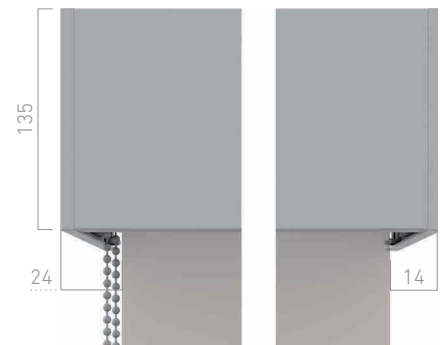
Sistema a cadena eje 43

Sistema Rafter doble cortina soporte L



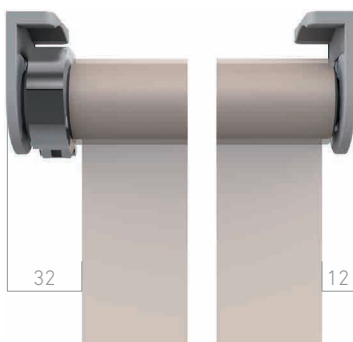
Sistema a cadena eje 45

Sistema Rafter soporte L

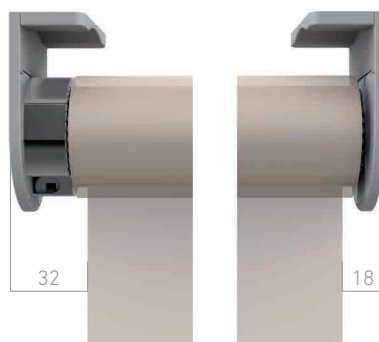


Sistema a cadena eje 65 y 80

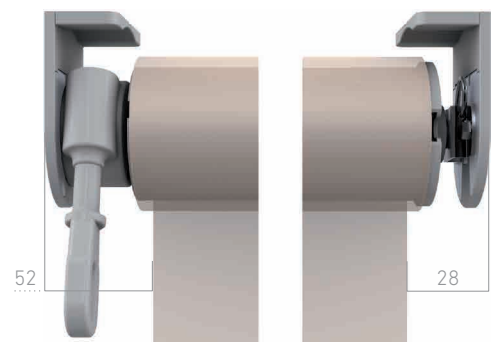
SISTEMA ENROLLABLE A CARDÁN



Sistema cardán eje 43



Sistema cardán eje 60



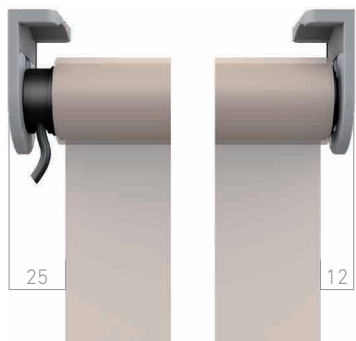
Sistema cardán eje 78

Medidas en mm.

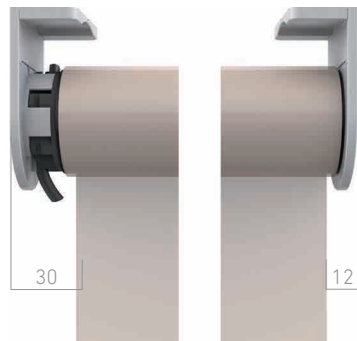
MÍNIMO ESPACIO ENTRE ESTORES

El diseño de nuestros soportes minimiza la separación entre el tejido y el final del estor. De este modo se consigue disminuir la entrada de luz.

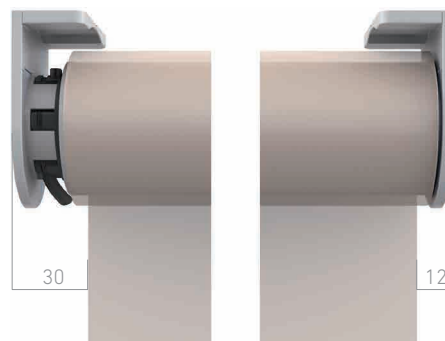
SISTEMA ENROLLABLE A MOTOR



Sistema a motor eje 43

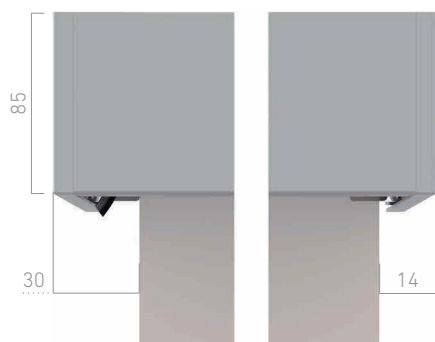


Sistema a motor eje 60



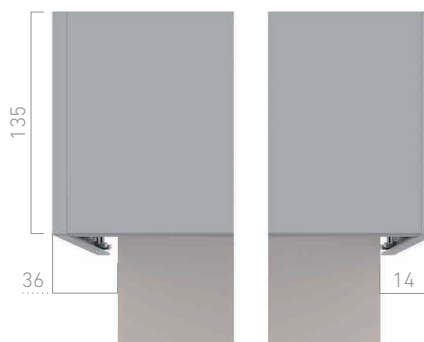
Sistema a motor eje 80

Sistema Rafter soporte M



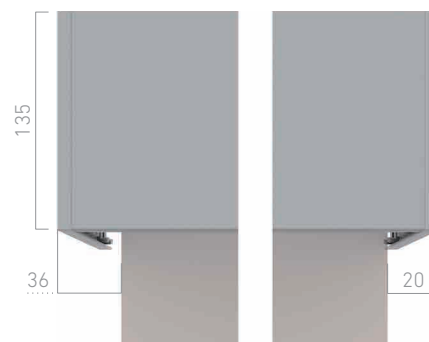
Sistema a motor eje 45

Sistema Rafter soporte L



Sistema a motor eje 65

Sistema Rafter soporte L



Sistema a motor eje 80

SISTEMA CLS

CARACTERÍSTICAS Y OPCIONES

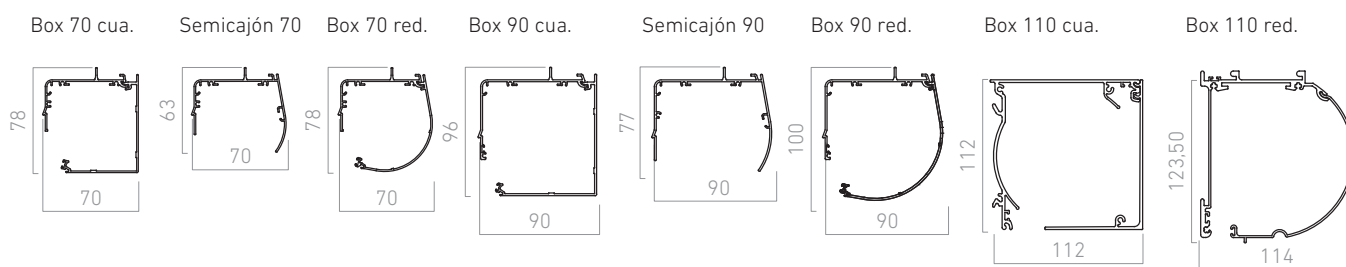
Las características de los enrollables de Saxun van en función de los ejes de enrollamiento.

	EJE DE 35 mm		EJE DE 43 mm		EJE DE 60 mm		EJE DE 65 mm		EJE DE 78 mm				
Ancho máximo	1,80 m		2,40 m		3,20 m		3,20 m		5,00 m				
Ancho mínimo	Cadena	0,40 m	Cadena	0,40 m	Motor	Mecánico = 0,65 m	Cadena	0,40 m	Motor	Mecánico = 0,74 m			
			Motor	Mecánico = 0,54 m							Vía radio = 0,79 m	Vía radio = 0,82 m	
	Motor	Mecánico = 0,40 m	Vía radio = 0,62 m	Cardán		0,40 m				Cardán	0,40 m	Cardán	0,40 m
		Vía radio = 0,40 m	0,40 m										
Alto máximo	Depende del tejido		Depende del tejido		4,00 m		4,00 m		4,00 m				

Accionamiento	Cadena		Cadena		Motor	Vía radio	Solo cadena	Motor	Vía radio		
			Motor	Vía radio						Mecánico	Mecánico
				Mecánico							
			Motor	Vía radio						Cardán	Snodo 90°
	Snodo 90° imantando	Snodo 90° imantando									
	Mecánico	Articulación imantada		Articulación imantada							
		Articulación fija		Articulación fija							

Diámetro eje	35 mm	43 mm	60 mm	65 mm	78 mm
Colores disponibles accesorios	Blanco, gris y negro	Blanco, gris, negro, marfil, grafito y marrón	Blanco, gris, negro, marfil, grafito y marrón	Blanco, gris, negro, marfil, grafito y marrón	Blanco, gris, negro, marfil, grafito y marrón
Tipo de terminal	Slim, Plano, Ovalado y Redondo oculto	Slim, Plano, Ovalado y Redondo oculto	Slim, Plano y Redondo 110	Slim, Plano y Redondo 110	Slim, Plano y Redondo 110
Tipo de mecanismo	1:1	1:1 y 1:3	-	1:3	-
Tipo de cajón	70-90	70-90	90-110	90-110	110
Tipo de soporte	S	M	L	L	L
Tipo de guiado	Guiado Mini	Guiado Mini y plus	Guiado cable exterior	Guiado cable exterior	Guiado cable exterior

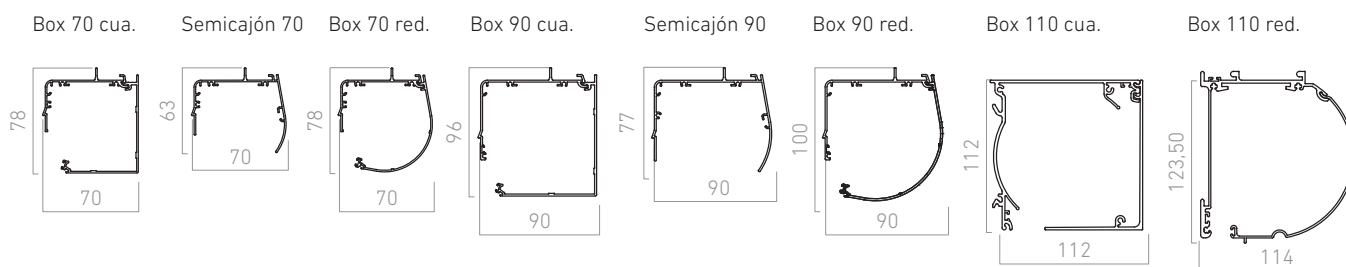
CAJONES



ENROLLAMIENTO DE TELAS EN CAJÓN (altura máxima en m)

MODELO	SOPORTE S	CAJÓN Y SEMICAJÓN 70		CAJÓN Y SEMICAJÓN 90			CAJÓN 110	
	EJE 35	EJE 35 Anchura máxima 1,80	EJE 43	EJE 43	EJE 60 Motor y cardán	EJE 65 Cadena	EJE 60	EJE 78
Shantung	2,20	2,95	1,60	5,00	4,00	3,50	-	-
Shantung-M1	2,20	2,95	1,80	5,00	4,00	3,50	-	-
Jávea	1,60	1,90	0,90	3,00	2,20	2,00	-	-
Brasilia	3,30	3,60	2,05	5,00	4,00	2,20	-	-
Altea	3,30	3,80	2,85	5,00	4,00	3,50	-	-
Casablanca	3,30	3,75	2,75	5,00	4,50	4,00	-	-
Bamboo	0,90	1,55	0,90	3,00	2,00	1,50	-	-
Suez	2,20	3,50	2,85	4,50	4,00	3,70	-	-
Hellas	2,40	3,50	3,00	4,60	3,20	2,80	-	-
Calipso	3,00	3,80	1,90	3,80	2,00	1,60	-	-
Anthe	1,60	2,40	1,60	3,20	2,10	1,80	-	-
Carpo	2,30	3,20	1,90	4,40	2,70	2,30	-	-
Letho	0,80	1,40	0,80	2,50	1,20	0,90	-	-
Nimbus	2,20	3,00	1,70	4,10	2,10	1,60	-	-
Stella	1,60	2,20	1,30	3,60	1,70	1,30	-	-
Azur	1,60	2,40	1,70	4,30	2,10	1,70	-	-
Julie	2,60	3,00	2,80	3,50	2,90	3,10	-	-
Tiore	2,20	2,80	2,10	3,00	2,20	2,00	-	-
Cyro	3,00	3,80	3,40	4,10	3,50	3,00	-	-
Sentinel	3,00	3,70	2,90	4,80	3,90	3,50	-	-
Bianca	2,60	3,00	2,80	3,50	2,90	3,10	-	-
Maia	3,30	3,80	2,60	4,10	2,30	2,00	-	-
Remo	3,00	3,50	2,60	4,50	3,70	3,30	-	-
Fobos	1,20	1,70	1,10	2,20	1,30	0,90	-	-
Gálata	3,40	3,00	2,80	3,00	2,60	2,40	-	-
Daphne	1,70	2,50	1,50	3,40	1,70	1,30	-	-
Noah	2,80	3,80	3,00	3,80	2,20	1,80	-	-
Vela	1,80	2,40	1,80	3,20	2,60	2,10	-	-
Atlas	0,70	1,20	0,70	1,80	1,20	0,90	-	-
Hiperion Black-Out	1,50	2,00	1,00	4,80	2,40	2,00	-	-
Nereida	1,90	2,15	1,25	5,30	2,60	2,30	-	-
Hispa	3,50	4,10	3,10	4,40	3,60	3,20	-	-
Anae	3,00	3,50	2,75	4,40	3,50	3,10	-	-
Ariel	2,90	3,50	2,75	4,40	3,50	3,10	-	-
Jano	2,90	3,60	2,80	4,90	3,00	2,60	-	-
Deimos	2,20	3,00	2,50	4,00	3,20	2,80	-	-
Viking	2,20	3,00	2,50	4,00	3,20	2,80	-	-

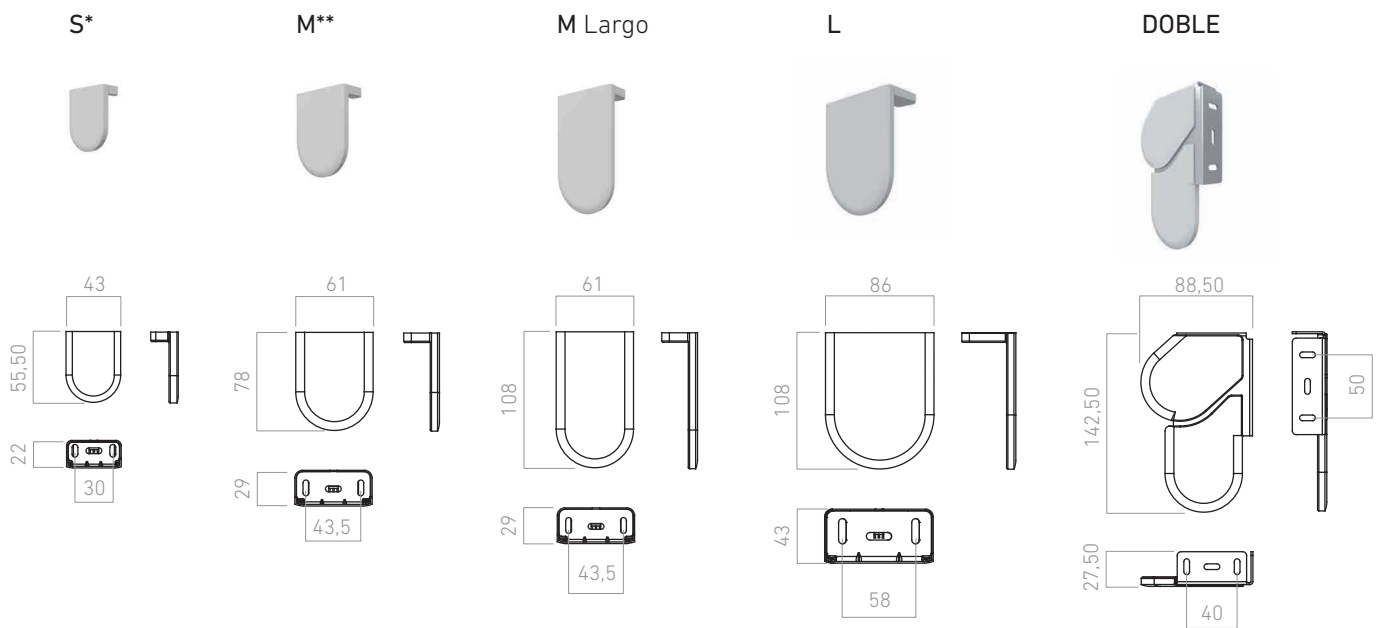
CAJONES



ENROLLAMIENTO DE TELAS EN CAJÓN (altura máxima en m)

MODELO	SOPORTE S	CAJÓN Y SEMICAJÓN 70		CAJÓN Y SEMICAJÓN 90			CAJÓN 110	
	EJE 35	EJE 35 Anchura máxima 1,80	EJE 43	EJE 43	EJE 60 Motor y cardán	EJE 65 Cadena	EJE 60	EJE 78
Hidra	0,60	1,00	0,70	1,40	0,70	0,50	-	-
Cosmos	3,40	3,80	3,00	4,20	3,00	2,70	-	-
Cosmos Perla	2,90	3,20	1,60	4,60	2,30	1,90	-	-
Kore	2,50	3,40	2,20	4,30	2,20	1,80	-	-
Sax 3000	2,90	3,85	2,75	5,00	4,00	3,70	7,00	6,00
Mimo R	1,60	2,35	1,45	3,00	2,50	2,30	6,00	5,00
Black-Out	2,20	2,95	1,75	5,00	4,00	3,60	7,00	7,00
Berlín Black-Out	1,90	2,55	1,65	4,50	2,50	2,10	7,00	7,00
Darktex Black-Out	1,70	2,15	1,25	5,30	2,60	2,30	6,00	4,20
Soltis 99	2,70	3,40	2,50	5,00	2,40	2,20	7,00	6,00
Soltis Horizon 86	2,00	3,05	1,70	6,00	3,20	2,60	7,00	5,00
Soltis Perform 92	1,90	3,35	2,25	6,00	3,50	2,20	7,00	5,00
Soltis Opaque B92	1,40	2,05	1,25	5,00	2,80	2,10	5,50	4,10
Screen 8505	1,70	3,20	1,90	4,00	3,00	2,40	7,00	5,50
Screen 2165	1,10	1,80	1,05	3,30	1,90	1,50	6,00	4,10
Sax Screen 3600 1%	1,20	1,85	1,20	4,80	2,80	2,20	5,50	5,00
Sax Screen 3600 5%	1,60	1,85	1,30	4,90	3,00	2,40	6,00	5,50
Sax Screen 3600 10%	1,70	1,85	1,30	4,90	3,00	2,40	6,00	5,50
Sax Screen 5500 1%	1,10	1,45	0,90	3,50	2,00	1,50	4,80	3,50
Sax Screen 5500 3%	1,30	1,55	0,90	3,50	2,00	1,50	4,80	3,50
Sax Screen 5500 5%	1,40	1,65	0,90	3,80	2,20	1,80	5,00	3,90
Sax Screen 5500 10%	1,40	1,65	1,10	3,80	2,20	1,80	5,00	3,90
Sax Screen Diamante	1,60	2,00	1,40	4,00	3,00	2,20	5,00	4,00
Sax Screen Cristal	1,60	2,25	1,05	4,00	2,70	2,20	7,00	5,50
Sax Screen 5600	1,20	1,60	1,00	3,50	2,00	1,60	6,00	4,00
Sax Screen Metallic 7000	0,90	1,90	1,25	3,00	1,80	1,40	5,50	3,50
Sax Screen Dubai	1,80	1,65	0,90	3,00	1,80	1,40	6,00	4,00
Sax Screen Ocean	1,20	2,35	1,25	4,00	2,50	2,10	7,00	5,00
Screen Artemis 1%	2,20	3,00	1,90	4,00	2,10	2,00	6,10	6,80
Screen Artemis 3%	2,10	3,10	2,00	4,10	2,30	2,00	6,30	6,90
Screen Artemis 5%	2,30	3,20	2,10	4,30	2,50	2,10	6,50	7,00
Screen Elarus Black-Out	1,50	2,20	1,60	2,80	1,90	1,40	6,00	4,00
Soltis Harmony 88	2,60	3,20	2,50	4,60	3,40	2,90	6,00	7,00
Soltis Lounge 96	2,40	3,00	2,25	6,00	3,50	2,20	7,00	5,00
Soltis Proof W96	1,60	2,25	1,05	4,00	2,80	2,30	6,50	5,00
Screen Titan	1,90	2,60	1,80	3,10	1,70	1,30	6,00	4,00
Soltis Opaque 622	1,00	1,65	0,90	3,80	2,20	1,80	5,00	3,90

SOPORTES



TERMINALES

Terminal Slim Estándar
030372

Tapón terminal Slim
030424



Terminal Slim
370 gr ml



Terminal Redondo
030356

Tapón terminal redondo
030758



Terminal oculto
206 gr ml



Terminal Redondo 110
030182

Tapón terminal Contrapeso 110
030320



Terminal oculto
550 gr ml



Terminal Plano
030512

Tapón terminal plano
030556



Terminal oculto
440 gr ml



Terminal Ovalado
001219

Tapón terminal ovalado
030315



Terminal oculto
335 gr ml



Medidas en mm.

GUÍAS

GUÍAS INTERIORES

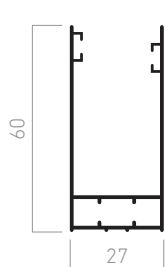
Guías de oscurecimiento

Guía 60x27
030076



Plano

Tapón terminal plano
030556

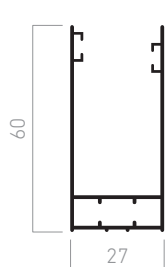


Guía 60x27
030076



Ovalado

Tapón terminal ovalado
030315

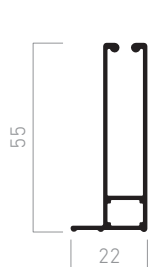


Guía 55x22
030077



Plano

Tapón guiado terminal
Plano
030273

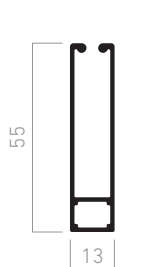


Guía 55x13
030522



Plano

Tapón guiado terminal
Plano
030273

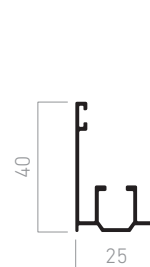


Guía 40x25
030071



Ovalado

Tapón guiado terminal
Ovalado
030274



Guía 20x22
030518



Redondo

Casquillo adaptador
para deslizador
030671
Deslizador a guía
030201



Las guías 40x25 y 20x22 no son compatibles con cajón.

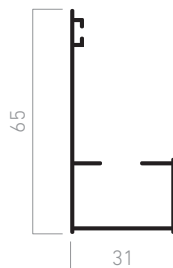
GUÍAS EXTERIORES

Guía 65x31
030072



Redondo

Casquillo adaptador
para deslizador
030671
Deslizador a guía
030201

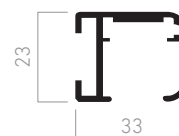


Guía 33x23
030519



Redondo

Tapón Guía Terminal
Contrapeso 110
030671



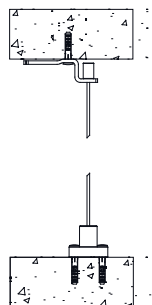
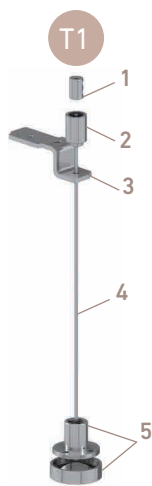
COMPATIBILIDAD DE TERMINAL Y GUÍA

GUÍA							
TERMINAL	65x31 mm	60x27 mm	55x22 mm	55x13 mm	40x25 mm	33x23 mm	20x22 mm
Slim		•					
Plano		•	•	•			
Ovalado		•			•		
Redondo	•						•
Redondo 110						•	

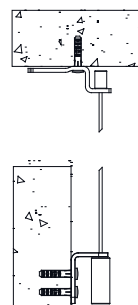
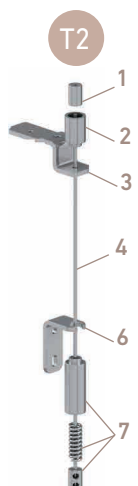
GUIADOS A CABLE

SISTEMAS EXTERIORES

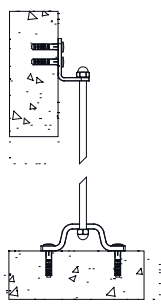
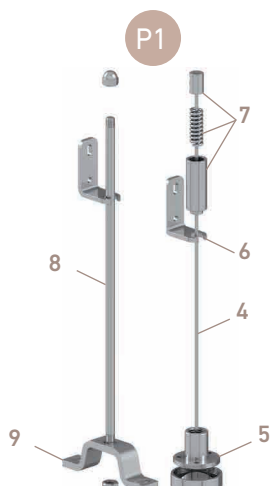
Techo-Suelo



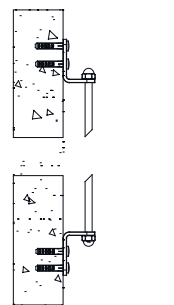
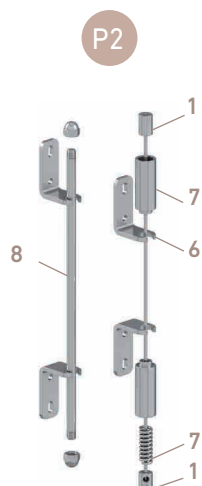
Techo-Pared



Pared-Suelo

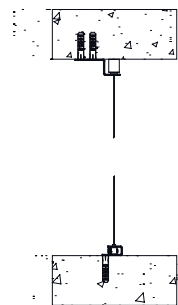


Pared-Pared

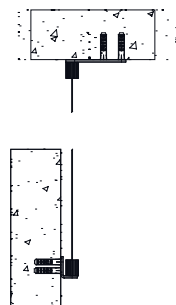
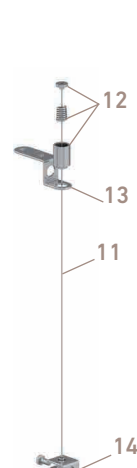


SISTEMAS INTERIORES

Plus



Mini



CÓDIGO

1	030161
2	030157
3	030079
4	30087
5	030095

CÓDIGO

6	030156
7	030090
8	030097
9	030096
10	030061

CÓDIGO

11	030085
12	030088
13	030082
14	030091
15	030060

TERMINAL CON CABLE



Terminal Redondo 110
Guiado varilla exterior
030182

Tapón Varilla Acero Terminal Contrapeso 110
030323



Terminal Redondo
Guiado cable interior
030356

Casquillo adaptador para deslizador
030671
Deslizador a cable
030200



Terminal Ovalado
Guiado cable interior
001219

Tapón guiado terminal Ovalado
030274

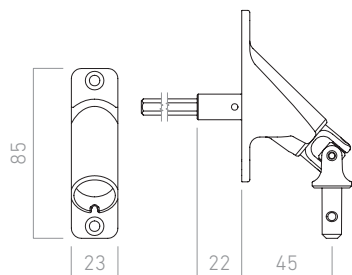


Terminal Redondo 110
Guiado cable exterior
030182

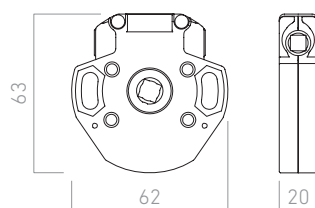
Tapón Cable Terminal Contrapeso 110
030321

SISTEMAS ELEVACIÓN A MANIVELA

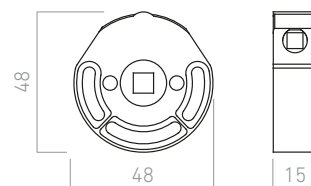
Snodo 90°
030197



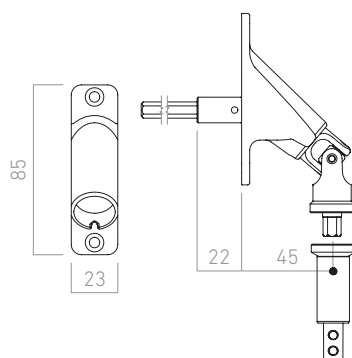
Cardán eje 50/60
030191



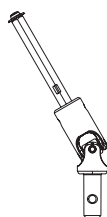
Cardán eje 45
030190



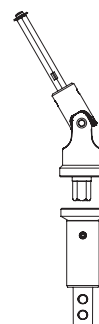
Snodo 90° imantado
030187



Articulación fija
030194



Articulación imantada
030196



ACCESORIOS

Barra estabilizadora 12x62,5
030894



