




AV 8400

 Línea min: 100cm
Línea max: 200cm

 Salida min: 100cm
Salida max: 200cm

 Fijación a pared: --
Fijación a techo: --

CARACTERÍSTICAS

- Sistema co cajón registrable
- Accionamiento motorizado.
- Gran resistencia al viento.
- Posibilidad de cierre lateral de la lona mediante cremallera.



PAQUETE DE ENTREGA

Tejido: acrílico
Color aluminio: blanco
Accionamiento: Motor Somfy
Tubo enroll: Ø47mm

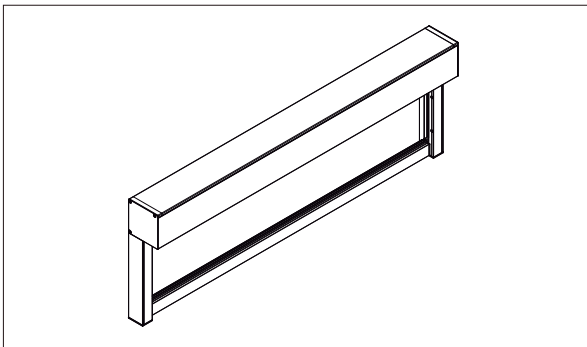
Cajón: 80mm
Barra carga: barra de carga
barra de carga con felpudo

FORMA DE ENTREGA

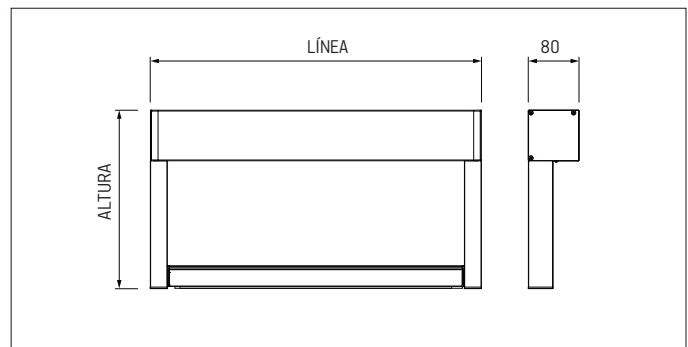
Entrega: Se sirve montado en todo lo posible. Sin material de fijación.

DETALLES Y DATOS TÉCNICOS (dimensiones en mm)

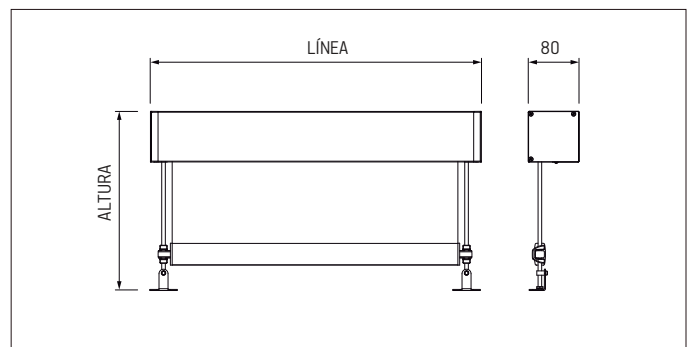
Para más información y detalles, consultar ficha técnica y en la parte posterior de la hoja de pedido.



Vista del sistema con guías



dimensiones máximas del sistema con guía



dimensiones máximas del sistema con cable