



**STR
1100**

 Línea min: 125cm
Línea max: 700cm

 Salida min: 200cm
Salida max: 700cm

 Fijación a pared: 10° a 180°
Fijación a techo: 10° a 180°

CARACTERÍSTICAS

- Inclusión de soporte PRT300, lo que permite aumentar la línea máxima de los toldos con un tubo de enrollado Ø70
- Estética cuidada. Todos sus componentes están diseñados para ofrecer un conjunto de gran elegancia y armonía
- Facilidad de instalación, sencilla y cómoda



PAQUETE DE ENTREGA

Tejido: acrílico

Color aluminio: blanco

Accionamiento: Máquina + manivela
Motor Somfy

Tubo enrollado: Ø70mm

Brazo: tipo abatible de 50cm

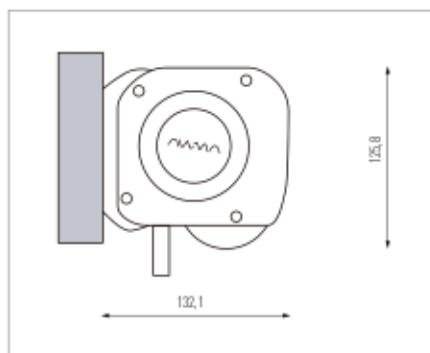
Soportes: a pared tipo cassette (aluminio)
a techo tipo cassette (aluminio)

FORMA DE ENTREGA

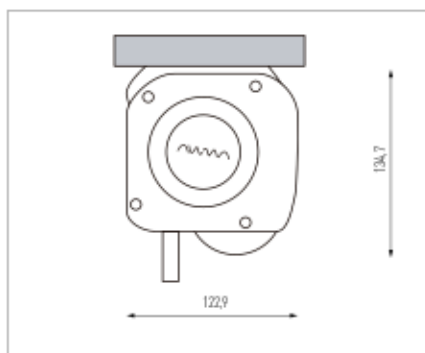
Entrega: Se sirve montado en todo lo posible. Sin material de fijación.

DETALLES Y DATOS TÉCNICOS (dimensiones en mm)

Para más información y detalles, consultar ficha técnica y en la parte posterior de la hoja de pedido.



Montaje a pared



Montaje a techo