




PRCS 3100

 Línea min: 100cm
Línea max: 450cm

 Salida min: 60cm
Salida max: 120cm

 Fijación a pared: 0° a 85°
Fijación a techo: 0° a 85°

CARACTERÍSTICAS

- Sistema con cofre
- Posibilidad de incorporar faldilla
- Versatilidad de montaje. La placa de anclaje permite tanto la fijación frontal como entreparedes.
- Estética cuidada. Todos sus componentes están diseñados para ofrecer un conjunto de gran elegancia y armonía.
- Facilidad de instalación, sencilla y cómoda.



PAQUETE DE ENTREGA

Tejido: acrílico

Color aluminio: blanco

Accionamiento: Máquina + manivela 150cm
Motor Somfy (no incluido)

Tubo enroll: Ø70mm

Brazo: semi tensión (Sistema I2)

Cofre: Desert D1

Soportes: a pared (aluminio)
a techo (aluminio)

FORMA DE ENTREGA

Entrega: Se sirve montado en todo lo posible. Sin material de fijación.

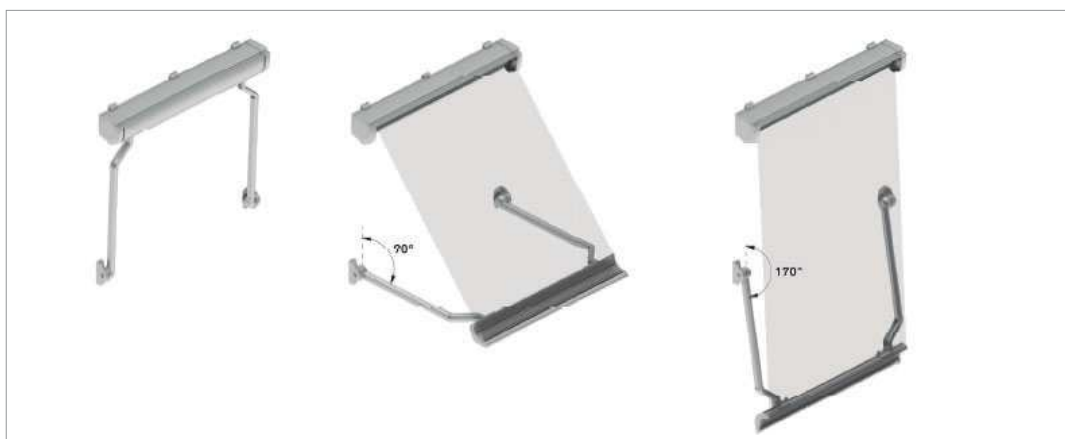
OBS: capacidad de lona máxima con tubo de Ø70mm de 265cm

DETALLES Y DATOS TÉCNICOS (dimensiones en mm)

Para más información y detalles, consultar ficha técnica y en la parte posterior de la hoja de pedido.



vista lateral



posiciones de uso y aperturas máximas