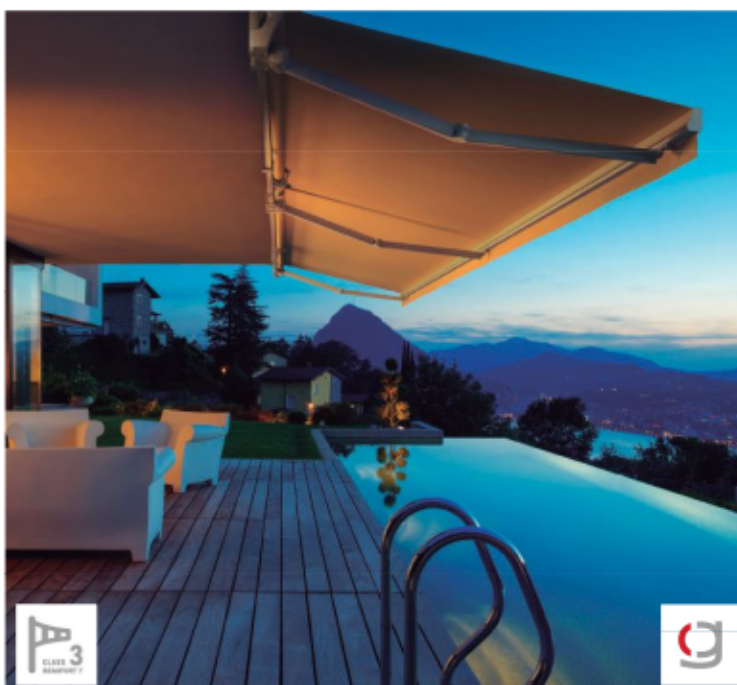


MCK 4700

-  **Línea min:** 212cm (máquina)
604cm (motor)
- Línea max:** 590cm (máquina)
1800cm (motor)
-  **Salida min:** 150cm
- Salida max:** 350cm
-  **Fijación a pared:** 0° a 85°
- Fijación a techo:** 0° a 85°

CARACTERÍSTICAS

- Brazo articulado Premium de gran resistencia con sistema de tensión interna.
- Sustentación multibrazos (de más de dos brazos).
- Inclinación ajustable.
- Adaptable a cajón Spiral Premium y tejadillo VZ.
- Cuidada estética en todos sus componentes.
- Facilidad de instalación.



PAQUETE DE ENTREGA

Tejido: acrílico + faldilla
Color aluminio: blanco
Accionamiento: Máquina + manivela 150cm
 Motor Somfy (no incluido)
Tubo enroll: Ø78mm

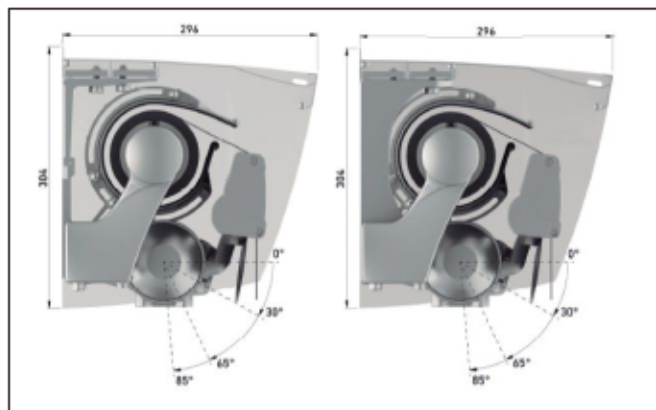
Brazo: PREMIUM
Soportes: a pared (aluminio)
 a techo (aluminio)

FORMA DE ENTREGA

Entrega: Se sirve totalmente montado hasta 700cm de línea, resto de medidas se entrega en partes montado en todo lo posible. Sin material de fijación.

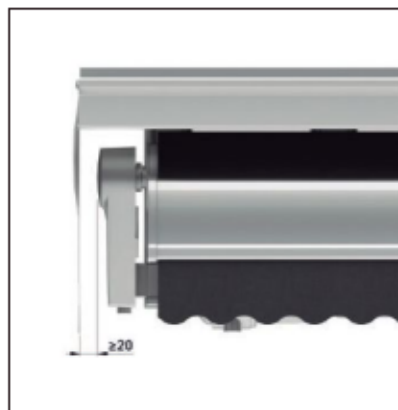
DETALLES Y DATOS TÉCNICOS (dimensiones en mm)

Para más información y detalles, consultar ficha técnica y en la parte posterior de la hoja de pedido.

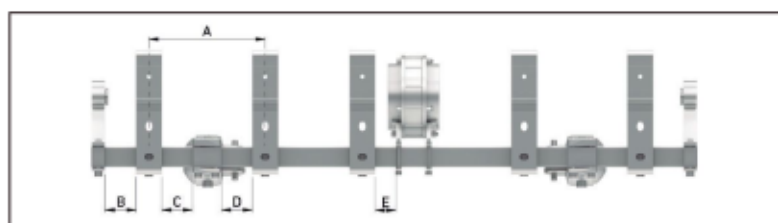


fijación a muro

fijación a techo



Espacio mínimo recomendado entre las tapas del tejadillo y los soportes >20mm



DISTANCIA DE SOPORTES

	A	B	C	D	E
MAX	237	400	70	80	88
MIN	177	10	25	50	38